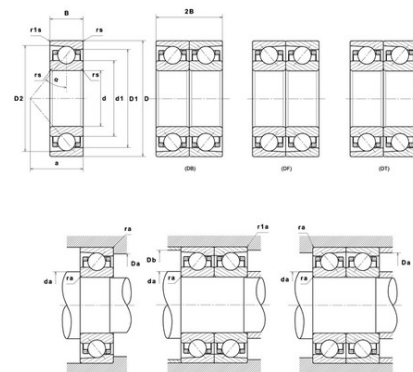




Техническая спецификация PDF 7015HVUJ74A

Технические характеристики

B	20 мм
D	115 мм
D1	102,2 мм
D2	108,36 мм
a	32 мм
d	75 мм
d1	87,8 мм
f0	16,07
r1s min	0,6 мм
rs min	1,1 мм
Вес	0
Класс точности	P4
Контактный угол alpha	25 °
Марка	SNR



Производительность

Axial displacement K Factor	0,5
axial rigidity	207 N/μm
radial rigidity	450 N/μm
Величина предварительной нагрузки	40000 даН
Макс. рабочая температура	120 °C
Мин. рабочая температура	-30 °C
Предельная скорость масла Lub	17 000 об./мин.
Предельная скорость смазки Lub	11 000 об./мин.
Предельная усталостная нагрузка Cu	255 даН
Производительность при динамической нагрузке C	4 640 даН
Производительность при статической нагрузке C0	4 540 даН
Собственная частота В.Е. (60 об./мин.)	9,75 Hz
Собственная частота В.І. (60 об./мин.)	12,25 Hz
Собственная частота беговых дорожек (60 об./мин.)	7,88 Hz
Собственная частота сепаратора (60 об./мин.)	0,44 Hz
Уровень предварительной нагрузки	7



Рекомендации по объему

D6	91,7 мм
Da max	108 мм
Db max	108 мм
da min	82 мм
db min	82 мм
r1a max	0,6 мм
ra max	1 мм

Другие характеристики

Вес	0,64 кг
-----	---------