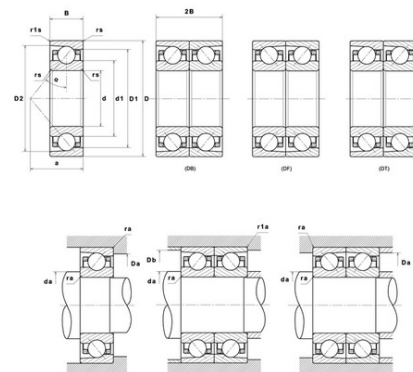




Техническая спецификация PDF 7014.CVUJ74

Технические характеристики

B	20 мм
D	110 мм
D1	97,4 мм
D2	103,25 мм
a	22 мм
d	70 мм
d1	82,6 мм
f0	15,72
r1s min	1 мм
rs min	1,1 мм
Вес	0
Класс точности	P4
Контактный угол alpha	15 °
Марка	SNR



Производительность

Axial displacement K Factor	1,1
axial rigidity	82 N/μm
radial rigidity	487 N/μm
Величина предварительной нагрузки	24000 даН
Макс. рабочая температура	120 °C
Мин. рабочая температура	-30 °C
Предельная скорость масла Lub	19 500 об./мин.
Предельная скорость смазки Lub	13 000 об./мин.
Предельная усталостная нагрузка Cu	240 даН
Производительность при динамической нагрузке C	4 800 даН
Производительность при статической нагрузке C0	4 520 даН
Собственная частота В.Е. (60 об./мин.)	9,16 Hz
Собственная частота В.І. (60 об./мин.)	11,84 Hz
Собственная частота беговых дорожек (60 об./мин.)	7,44 Hz
Собственная частота сепаратора (60 об./мин.)	0,44 Hz
Уровень предварительной нагрузки	7



Рекомендации по объему

D6	86,6 мм
Da max	103 мм
Db max	103 мм
da min	77 мм
db min	77 мм
r1a max	1 мм
ra max	1 мм

Другие характеристики

Вес	0,61 кг
-----	---------