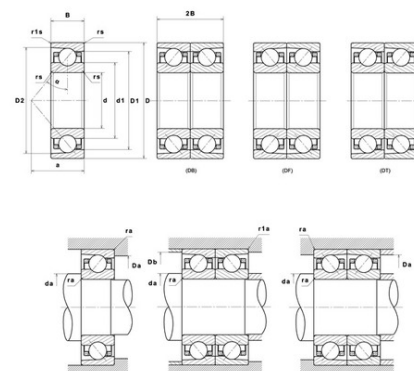




Техническая спецификация PDF 7013HVUJ74

Технические характеристики

B	18 мм
D	100 мм
D1	88,2 мм
D2	92,82 мм
a	28 мм
d	65 мм
d1	76,9 мм
f0	16,29
r1s min	1 мм
rs min	1,1 мм
Вес	0
Класс точности	P4
Контактный угол alpha	25 °
Марка	SNR



Производительность

Axial displacement K Factor	0,52
axial rigidity	175 N/μm
radial rigidity	380 N/μm
Величина предварительной нагрузки	27500 даН
Макс. рабочая температура	120 °С
Мин. рабочая температура	-30 °С
Предельная скорость масла Lub	19 500 об./мин.
Предельная скорость смазки Lub	12 500 об./мин.
Предельная усталостная нагрузка Cu	174 даН
Производительность при динамической нагрузке C	3 160 даН
Производительность при статической нагрузке C0	3 080 даН
Собственная частота В.Е. (60 об./мин.)	10,3 Hz
Собственная частота В.І. (60 об./мин.)	12,7 Hz
Собственная частота беговых дорожек (60 об./мин.)	8,56 Hz
Собственная частота сепаратора (60 об./мин.)	0,45 Hz
Уровень предварительной нагрузки	7



Рекомендации по объему

D6	79,9 мм
Da max	93 мм
Db max	93 мм
da min	72 мм
db min	72 мм
r1a max	1 мм
ra max	1 мм

Другие характеристики

Вес	0,44 кг
-----	---------