



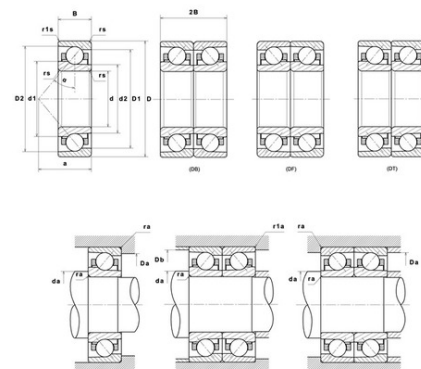
ПРОМЫШЛЕННЫЕ КОМПЛЕКТУЮЩИЕ

**ТопМеханикс**

## Техническая спецификация PDF 7012UCG/GNP42U3G\*



Технические характеристики	
B	18 мм
D	95 мм
D1	83,1 мм
D2	88,6 мм
a	19,4 мм
d	60 мм
d1	71,9 мм
d2	69,3 мм
f0	15,7
r1s min	0,6 мм
rs min	1,1 мм
Вес	0
Класс точности	P42
Контактный угол alpha	15 °
Марка	NTN



Производительность	
axial rigidity	79,6 N/μm
radial rigidity	455 N/μm
Величина предварительной нагрузки	21600 даН
Макс. рабочая температура	120 °C
Мин. рабочая температура	-20 °C
Предельная скорость масла Lub	24 200 об./мин.
Предельная скорость смазки Lub	15 100 об./мин.
Производительность при динамической нагрузке ULTAGE	3 650 даН
Производительность при статической нагрузке C0	3 250 даН
Собственная частота В.Е. (60 об./мин.)	8,71 Hz
Собственная частота В.І. (60 об./мин.)	11,29 Hz
Собственная частота беговых дорожек (60 об./мин.)	7,39 Hz
Собственная частота сепаратора (60 об./мин.)	0,44 Hz
Уровень предварительной нагрузки	GN



**Рекомендации по объему**

D6	72,4 мм
Da max	88 мм
Db max	90,5 мм
da min	67 мм
r1a max	0,6 мм
ra max	1 мм

**Другие характеристики**

Вес	0,41 кг
-----	---------