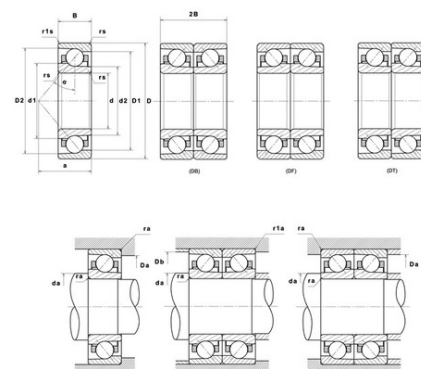




## Техническая спецификация PDF 7011UCG/GNP42U3G\*



Технические характеристики	
B	18 мм
D	90 мм
D1	78,1 мм
D2	83,6 мм
a	18,8 мм
d	55 мм
d1	66,9 мм
d2	64,3 мм
f0	15,5
r1s min	0,6 мм
rs min	1,1 мм
Вес	0
Класс точности	P42
Контактный угол alpha	15 °
Марка	NTN



Производительность	
axial rigidity	77,3 N/μm
radial rigidity	435 N/μm
Величина предварительной нагрузки	21600 даН
Макс. рабочая температура	120 °C
Мин. рабочая температура	-20 °C
Предельная скорость масла Lub	25 900 об./мин.
Предельная скорость смазки Lub	16 200 об./мин.
Производительность при динамической нагрузке ULTAGE	3 550 даН
Производительность при статической нагрузке C0	3 000 даН
Собственная частота В.Е. (60 об./мин.)	8,19 Hz
Собственная частота В.І. (60 об./мин.)	10,81 Hz
Собственная частота беговых дорожек (60 об./мин.)	6,9 Hz
Собственная частота сепаратора (60 об./мин.)	0,43 Hz
Уровень предварительной нагрузки	GN



**Рекомендации по объему**

D6	67,4 мм
Da max	83 мм
Db max	85,5 мм
da min	62 мм
r1a max	0,6 мм
ra max	1 мм

**Другие характеристики**

Вес	0,38 кг
-----	---------