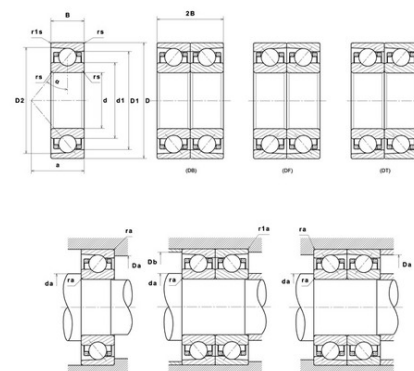




Техническая спецификация PDF 7011CVUJ84

Технические характеристики	
B	18 мм
D	90 мм
D1	78,2 мм
D2	83,39 мм
a	19 мм
d	55 мм
d1	66,8 мм
f0	15,74
r1s min	1 мм
rs min	1,1 мм
Вес	0
Класс точности	P4
Контактный угол alpha	15 °
Марка	SNR



Производительность	
Axial displacement K Factor	1,21
axial rigidity	105 N/μm
radial rigidity	540 N/μm
Величина предварительной нагрузки	49000 даН
Макс. рабочая температура	120 °C
Мин. рабочая температура	-30 °C
Предельная скорость масла Lub	24 000 об./мин.
Предельная скорость смазки Lub	16 000 об./мин.
Предельная усталостная нагрузка Cu	146 даН
Производительность при динамической нагрузке C	3 120 даН
Производительность при статической нагрузке C0	2 760 даН
Собственная частота В.Е. (60 об./мин.)	8,73 Hz
Собственная частота В.І. (60 об./мин.)	11,27 Hz
Собственная частота беговых дорожек (60 об./мин.)	7,49 Hz
Собственная частота сепаратора (60 об./мин.)	0,44 Hz
Уровень предварительной нагрузки	8



Рекомендации по объему

D6	69,8 мм
Da max	83 мм
Db max	83 мм
da min	62 мм
db min	62 мм
r1a max	1 мм
ra max	1 мм

Другие характеристики

Вес	0,39 кг
-----	---------