



ПРОМЫШЛЕННЫЕ КОМПЛЕКТУЮЩИЕ

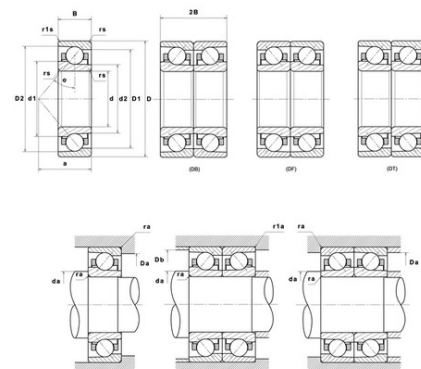
**ТопМеханикс**



## Техническая спецификация PDF 7010UADG/GNP42U3G\*



Технические характеристики	
B	16 мм
D	80 мм
D1	69,7 мм
D2	74,3 мм
a	23,2 мм
d	50 мм
d1	60,3 мм
d2	58 мм
f0	15,9
r1s min	0,6 мм
rs min	1 мм
Вес	0
Класс точности	P42
Контактный угол alpha	25 °
Марка	NTN



Производительность	
axial rigidity	162 N/μm
radial rigidity	345 N/μm
Величина предварительной нагрузки	25500 даН
Макс. рабочая температура	120 °С
Мин. рабочая температура	-20 °С
Предельная скорость масла Lub	25 200 об./мин.
Предельная скорость смазки Lub	15 600 об./мин.
Производительность при динамической нагрузке ULTAGE	2 550 даН
Производительность при статической нагрузке C0	2 190 даН
Собственная частота В.Е. (60 об./мин.)	8,78 Hz
Собственная частота В.І. (60 об./мин.)	11,22 Hz
Собственная частота беговых дорожек (60 об./мин.)	7,34 Hz
Собственная частота сепаратора (60 об./мин.)	0,44 Hz
Уровень предварительной нагрузки	GN



**Рекомендации по объему**

D6	60,9 мм
Da max	74,5 мм
Db max	75,5 мм
da min	55,5 мм
r1a max	0,6 мм
ra max	1 мм

**Другие характеристики**

Вес	0,26 кг
-----	---------