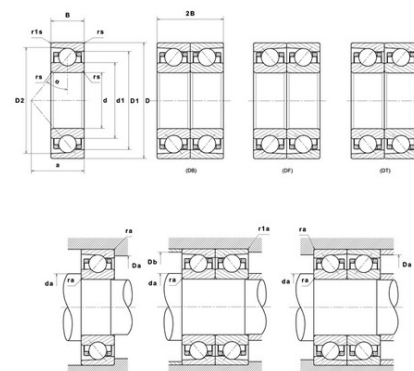




## Техническая спецификация PDF 7010.HV.U.J84

### Технические характеристики

B	16 мм
D	80 мм
D1	70 мм
D2	74,52 мм
a	23 мм
d	50 мм
d1	59,7 мм
f0	15,87
r1s min	0,6 мм
rs min	1 мм
Вес	0
Класс точности	P4
Контактный угол alpha	25 °
Марка	SNR



### Производительность

Axial displacement K Factor	0,61
axial rigidity	213 N/μm
radial rigidity	431 N/μm
Величина предварительной нагрузки	67000 даН
Макс. рабочая температура	120 °С
Мин. рабочая температура	-30 °С
Предельная скорость масла Lub	25 000 об./мин.
Предельная скорость смазки Lub	16 000 об./мин.
Предельная усталостная нагрузка Cu	117 даН
Производительность при динамической нагрузке C	2 460 даН
Производительность при статической нагрузке C0	2 080 даН
Собственная частота В.Е. (60 об./мин.)	8,34 Hz
Собственная частота В.І. (60 об./мин.)	10,66 Hz
Собственная частота беговых дорожек (60 об./мин.)	7,33 Hz
Собственная частота сепаратора (60 об./мин.)	0,44 Hz
Уровень предварительной нагрузки	8



**Рекомендации по объему**

D6	62,5 мм
Da max	74,5 мм
Db max	74,5 мм
da min	55,5 мм
db min	55,5 мм
r1a max	0,6 мм
ra max	1 мм

**Другие характеристики**

Вес	0,26 кг
-----	---------