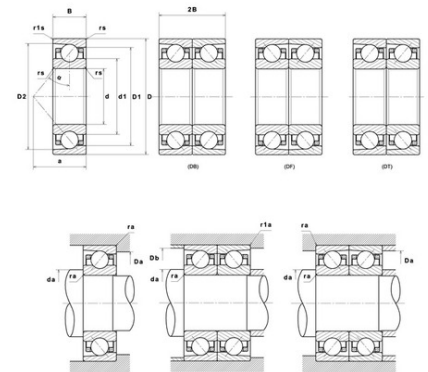




## Техническая спецификация PDF 7010.CV.U.J84

Технические характеристики	
B	16 мм
D	80 мм
D1	70 мм
D2	74,52 мм
a	17 мм
d	50 мм
d1	59,7 мм
f0	15,67
r1s min	0,6 мм
rs min	1 мм
Вес	0
Класс точности	P4
Контактный угол alpha	15 °
Марка	SNR



Производительность	
Axial displacement K Factor	1,29
axial rigidity	95 N/μm
radial rigidity	481 N/μm
Величина предварительной нагрузки	42000 даН
Макс. рабочая температура	120 °C
Мин. рабочая температура	-30 °C
Предельная скорость масла Lub	27 000 об./мин.
Предельная скорость смазки Lub	17 500 об./мин.
Предельная усталостная нагрузка Cu	117 даН
Производительность при динамической нагрузке C	2 600 даН
Производительность при статической нагрузке C0	2 190 даН
Собственная частота В.Е. (60 об./мин.)	8,27 Hz
Собственная частота В.І. (60 об./мин.)	10,73 Hz
Собственная частота беговых дорожек (60 об./мин.)	7,32 Hz
Собственная частота сепаратора (60 об./мин.)	0,44 Hz
Уровень предварительной нагрузки	8



**Рекомендации по объему**

D6	62,5 мм
Da max	74,5 мм
Db max	74,5 мм
da min	55,5 мм
db min	55,5 мм
r1a max	0,6 мм
ra max	1 мм

**Другие характеристики**

Вес	0,26 кг
-----	---------