



ПРОМЫШЛЕННЫЕ КОМПЛЕКТУЮЩИЕ

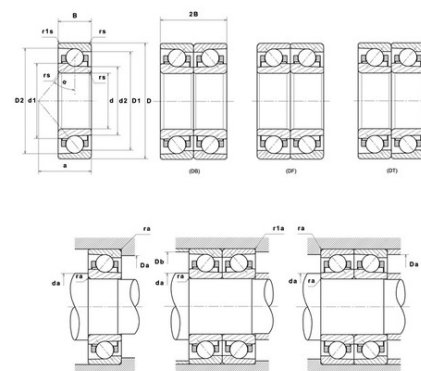
ТопМеханикс

Техническая спецификация PDF 7009UADG/GNP42U3G*



Технические характеристики

B	16 мм
D	75 мм
D1	64,7 мм
D2	69,3 мм
a	22,1 мм
d	45 мм
d1	55,3 мм
d2	53 мм
f0	15,6
r1s min	0,6 мм
rs min	1 мм
Вес	0
Класс точности	P42
Контактный угол alpha	25 °
Марка	NTN



Производительность

axial rigidity	149,5 N/μm
radial rigidity	315 N/μm
Величина предварительной нагрузки	24500 даН
Макс. рабочая температура	120 °С
Мин. рабочая температура	-20 °С
Предельная скорость масла Lub	27 300 об./мин.
Предельная скорость смазки Lub	16 900 об./мин.
Производительность при динамической нагрузке ULTAGE	2 400 даН
Производительность при статической нагрузке C0	1 940 даН
Собственная частота В.Е. (60 об./мин.)	7,81 Hz
Собственная частота В.І. (60 об./мин.)	10,19 Hz
Собственная частота беговых дорожек (60 об./мин.)	6,76 Hz
Собственная частота сепаратора (60 об./мин.)	0,43 Hz
Уровень предварительной нагрузки	GN



Рекомендации по объему

D6	55,9 мм
Da max	69,5 мм
Db max	70,5 мм
da min	50,5 мм
r1a max	0,6 мм
ra max	1 мм

Другие характеристики

Вес	0,24 кг
-----	---------