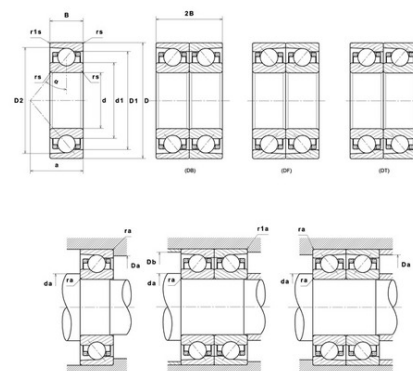




Техническая спецификация PDF 7009.HV.U.J84

Технические характеристики

B	16 мм
D	75 мм
D1	65 мм
D2	69,52 мм
a	22 мм
d	45 мм
d1	54,7 мм
f0	15,61
r1s min	0,6 мм
rs min	1 мм
Вес	0
Класс точности	P4
Контактный угол alpha	25 °
Марка	SNR



Производительность

Axial displacement K Factor	0,63
axial rigidity	204 N/μm
radial rigidity	411 N/μm
Величина предварительной нагрузки	65000 даН
Макс. рабочая температура	120 °C
Мин. рабочая температура	-30 °C
Предельная скорость масла Lub	27 000 об./мин.
Предельная скорость смазки Lub	17 500 об./мин.
Предельная усталостная нагрузка Cu	111 даН
Производительность при динамической нагрузке C	2 400 даН
Производительность при статической нагрузке C0	1 940 даН
Собственная частота В.Е. (60 об./мин.)	7,81 Hz
Собственная частота В.І. (60 об./мин.)	10,19 Hz
Собственная частота беговых дорожек (60 об./мин.)	6,75 Hz
Собственная частота сепаратора (60 об./мин.)	0,43 Hz
Уровень предварительной нагрузки	8



Рекомендации по объему

D6	57,6 мм
Da max	69,5 мм
Db max	69,5 мм
da min	50,5 мм
db min	50,5 мм
r1a max	0,6 мм
ra max	1 мм

Другие характеристики

Вес	0,24 кг
-----	---------