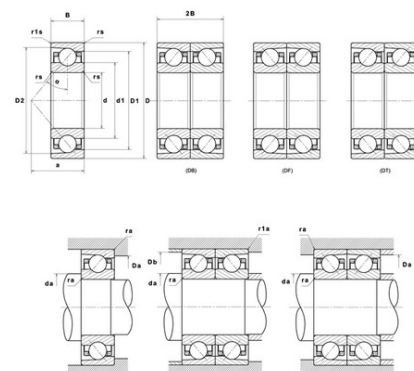




Техническая спецификация PDF 7008.HV.U.J74

Технические характеристики

B	15 мм
D	68 мм
D1	59 мм
D2	62,7 мм
a	20 мм
d	40 мм
d1	49,2 мм
f0	15,58
r1s min	0,6 мм
rs min	1 мм
Вес	0
Класс точности	P4
Контактный угол alpha	25 °
Марка	SNR



Производительность

Axial displacement K Factor	0,64
axial rigidity	123 N/μm
radial rigidity	264 N/μm
Величина предварительной нагрузки	18000 даН
Макс. рабочая температура	120 °С
Мин. рабочая температура	-30 °С
Предельная скорость масла Lub	30 000 об./мин.
Предельная скорость смазки Lub	19 500 об./мин.
Предельная усталостная нагрузка Cu	91 даН
Производительность при динамической нагрузке C	2 020 даН
Производительность при статической нагрузке C0	1 600 даН
Собственная частота В.Е. (60 об./мин.)	7,8 Hz
Собственная частота В.І. (60 об./мин.)	10,2 Hz
Собственная частота беговых дорожек (60 об./мин.)	6,68 Hz
Собственная частота сепаратора (60 об./мин.)	0,43 Hz
Уровень предварительной нагрузки	7



Рекомендации по объему

D6	51,8 мм
Da max	62,5 мм
Db max	62,5 мм
da min	45,5 мм
db min	45,5 мм
r1a max	0,6 мм
ra max	1 мм

Другие характеристики

Вес	0,18 кг
-----	---------