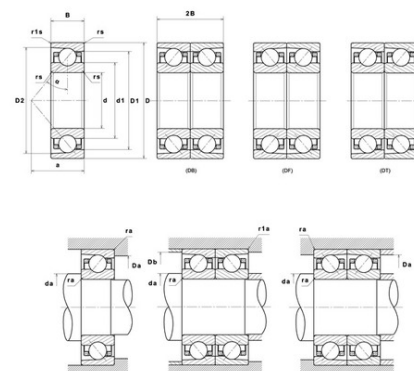




Техническая спецификация PDF 7008.CV.U.J74

Технические характеристики	
B	15 мм
D	68 мм
D1	59 мм
D2	62,7 мм
a	15 мм
d	40 мм
d1	49,2 мм
f0	15,36
r1s min	0,6 мм
rs min	1 мм
Вес	0
Класс точности	P4
Контактный угол alpha	15 °
Марка	SNR



Производительность	
Axial displacement K Factor	1,42
axial rigidity	50 N/μm
radial rigidity	296 N/μm
Величина предварительной нагрузки	11000 даН
Макс. рабочая температура	120 °С
Мин. рабочая температура	-30 °С
Предельная скорость масла Lub	32 000 об./мин.
Предельная скорость смазки Lub	21 000 об./мин.
Предельная усталостная нагрузка Cu	91 даН
Производительность при динамической нагрузке C	2 130 даН
Производительность при статической нагрузке C0	1 680 даН
Собственная частота В.Е. (60 об./мин.)	7,72 Hz
Собственная частота В.І. (60 об./мин.)	10,28 Hz
Собственная частота беговых дорожек (60 об./мин.)	6,67 Hz
Собственная частота сепаратора (60 об./мин.)	0,43 Hz
Уровень предварительной нагрузки	7



Рекомендации по объему

D6	51,8 мм
Da max	62,5 мм
Db max	62,5 мм
da min	45,5 мм
db min	45,5 мм
r1a max	0,6 мм
ra max	1 мм

Другие характеристики

Вес	0,18 кг
-----	---------