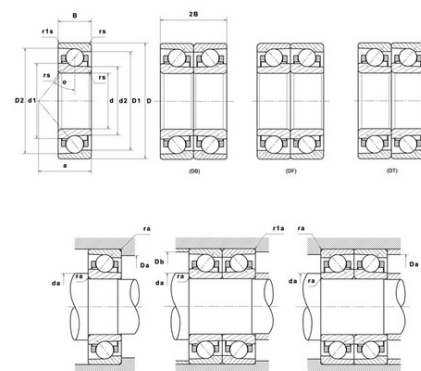




Техническая спецификация PDF 7007UCG/GNP42U3G*



Технические характеристики	
B	14 мм
D	62 мм
D1	52,8 мм
D2	57 мм
a	13,5 мм
d	35 мм
d1	44,2 мм
d2	42,2 мм
f0	15
r1s min	0,6 мм
rs min	1 мм
Вес	0
Класс точности	P42
Контактный угол alpha	15 °
Марка	NTN



Производительность	
axial rigidity	54,4 N/μm
radial rigidity	300,2 N/μm
Величина предварительной нагрузки	11800 даН
Макс. рабочая температура	120 °С
Мин. рабочая температура	-20 °С
Предельная скорость масла Lub	38 700 об./мин.
Предельная скорость смазки Lub	24 200 об./мин.
Производительность при динамической нагрузке ULTAGE	2 000 даН
Производительность при статической нагрузке C0	1 460 даН
Собственная частота В.Е. (60 об./мин.)	6,74 Hz
Собственная частота В.І. (60 об./мин.)	9,26 Hz
Собственная частота беговых дорожек (60 об./мин.)	5,96 Hz
Собственная частота сепаратора (60 об./мин.)	0,42 Hz
Уровень предварительной нагрузки	GN



Рекомендации по объему

D6	44,6 мм
Da max	56,5 мм
Db max	57,5 мм
da min	40,5 мм
r1a max	0,6 мм
ra max	1 мм

Другие характеристики

Вес	0,15 кг
-----	---------