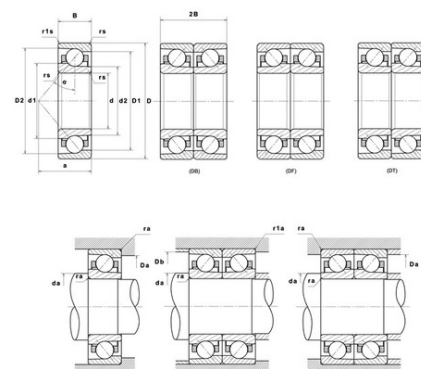




## Техническая спецификация PDF 7007UADG/GNP42U3G\*



Технические характеристики	
B	14 мм
D	62 мм
D1	52,8 мм
D2	56,9 мм
a	18,4 мм
d	35 мм
d1	44,2 мм
d2	42,2 мм
f0	15,2
r1s min	0,6 мм
rs min	1 мм
Вес	0
Класс точности	P42
Контактный угол alpha	25 °
Марка	NTN



Производительность	
axial rigidity	122,4 N/μm
radial rigidity	258,1 N/μm
Величина предварительной нагрузки	18600 даН
Макс. рабочая температура	120 °С
Мин. рабочая температура	-20 °С
Предельная скорость масла Lub	33 800 об./мин.
Предельная скорость смазки Lub	20 900 об./мин.
Производительность при динамической нагрузке ULTAGE	1 900 даН
Производительность при статической нагрузке C0	1 390 даН
Собственная частота В.Е. (60 об./мин.)	6,81 Hz
Собственная частота В.І. (60 об./мин.)	9,19 Hz
Собственная частота беговых дорожек (60 об./мин.)	5,98 Hz
Собственная частота сепаратора (60 об./мин.)	0,43 Hz
Уровень предварительной нагрузки	GN



**Рекомендации по объему**

D6	44,6 мм
Da max	56,5 мм
Db max	57,5 мм
da min	40,5 мм
r1a max	0,6 мм
ra max	1 мм

**Другие характеристики**

Вес	0,15 кг
-----	---------