



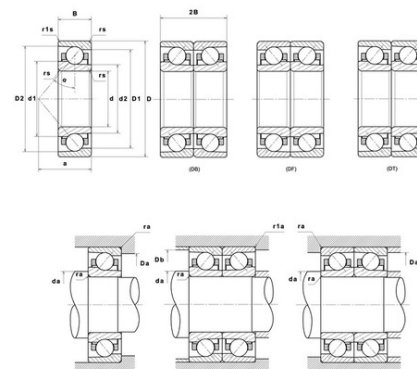
ПРОМЫШЛЕННЫЕ КОМПЛЕКТУЮЩИЕ

ТопМеханикс

Техническая спецификация PDF 7006UCG/GNP42U3G*



Технические характеристики	
B	13 мм
D	55 мм
D1	46,9 мм
D2	50,7 мм
a	12,3 мм
d	30 мм
d1	39,2 мм
d2	37,3 мм
f0	14,9
r1s min	0,6 мм
rs min	1 мм
Вес	0
Класс точности	P42
Контактный угол alpha	15 °
Марка	NTN



Производительность	
axial rigidity	48 N/μm
radial rigidity	261,4 N/μm
Величина предварительной нагрузки	9800 даН
Макс. рабочая температура	120 °С
Мин. рабочая температура	-20 °С
Предельная скорость масла Lub	43 600 об./мин.
Предельная скорость смазки Lub	27 200 об./мин.
Производительность при динамической нагрузке ULTAGE	1 580 даН
Производительность при статической нагрузке C0	1 100 даН
Собственная частота В.Е. (60 об./мин.)	6,3 Hz
Собственная частота В.І. (60 об./мин.)	8,7 Hz
Собственная частота беговых дорожек (60 об./мин.)	5,86 Hz
Собственная частота сепаратора (60 об./мин.)	0,42 Hz
Уровень предварительной нагрузки	GN



Рекомендации по объему

D6	39,6 мм
Da max	49,5 мм
Db max	50,5 мм
da min	35,5 мм
r1a max	0,6 мм
ra max	1 мм

Другие характеристики

Вес	0,11 кг
-----	---------