



ПРОМЫШЛЕННЫЕ КОМПЛЕКТУЮЩИЕ

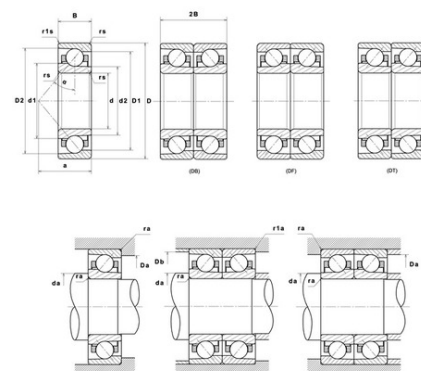
ТопМеханикс

Техническая спецификация PDF 7006UADG/GNP42U3G*



Технические характеристики

| | |
|-----------------------|---------|
| B | 13 мм |
| D | 55 мм |
| D1 | 46,9 мм |
| D2 | 50,7 мм |
| a | 16,6 мм |
| d | 30 мм |
| d1 | 39,2 мм |
| d2 | 37,3 мм |
| f0 | 15,2 |
| r1s min | 0,6 мм |
| rs min | 1 мм |
| Вес | 0 |
| Класс точности | P42 |
| Контактный угол alpha | 25 ° |
| Марка | NTN |



Производительность

| | |
|---|-----------------|
| axial rigidity | 104,8 N/μm |
| radial rigidity | 220,6 N/μm |
| Величина предварительной нагрузки | 14700 даН |
| Макс. рабочая температура | 120 °С |
| Мин. рабочая температура | -20 °С |
| Предельная скорость масла Lub | 38 100 об./мин. |
| Предельная скорость смазки Lub | 23 600 об./мин. |
| Производительность при динамической нагрузке ULTAGE | 1 510 даН |
| Производительность при статической нагрузке C0 | 1 050 даН |
| Собственная частота В.Е. (60 об./мин.) | 6,37 Hz |
| Собственная частота В.І. (60 об./мин.) | 8,63 Hz |
| Собственная частота беговых дорожек (60 об./мин.) | 5,89 Hz |
| Собственная частота сепаратора (60 об./мин.) | 0,42 Hz |
| Уровень предварительной нагрузки | GN |



Рекомендации по объему

| | |
|---------|---------|
| D6 | 39,6 мм |
| Da max | 49,5 мм |
| Db max | 50,5 мм |
| da min | 35,5 мм |
| r1a max | 0,6 мм |
| ra max | 1 мм |

Другие характеристики

| | |
|-----|---------|
| Вес | 0,11 кг |
|-----|---------|