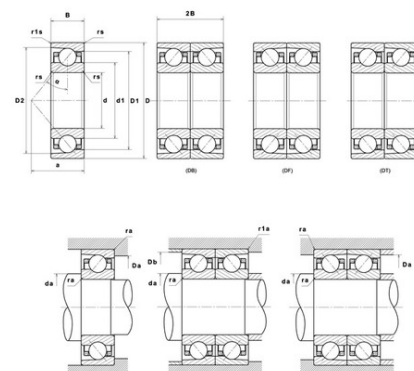




Техническая спецификация PDF 7006HVUJX4A

Технические характеристики

B	13 мм
D	55 мм
D1	46,95 мм
D2	50,42 мм
a	16 мм
d	30 мм
d1	38,1 мм
f0	15,11
r1s min	0,6 мм
rs min	1 мм
Вес	0
Класс точности	P4
Контактный угол alpha	25 °
Марка	SNR



Производительность

axial rigidity	0 N/μm
radial rigidity	0 N/μm
Макс. рабочая температура	120 °C
Мин. рабочая температура	-30 °C
Предельная скорость масла Lub	38 000 об./мин.
Предельная скорость смазки Lub	25 000 об./мин.
Предельная усталостная нагрузка Cu	62 даН
Производительность при динамической нагрузке C	1 560 даН
Производительность при статической нагрузке C0	1 120 даН
Собственная частота В.Е. (60 об./мин.)	6,78 Hz
Собственная частота В.І. (60 об./мин.)	9,22 Hz
Собственная частота беговых дорожек (60 об./мин.)	5,81 Hz
Собственная частота сепаратора (60 об./мин.)	0,42 Hz
Уровень предварительной нагрузки	X

Рекомендации по объему

D6	40,5 мм
----	---------



Da max	49,5 мм
Db max	49,5 мм
da min	35,5 мм
db min	35,5 мм
r1a max	0,6 мм
ra max	1 мм

Другие характеристики

Вес	0,11 кг
-----	---------