



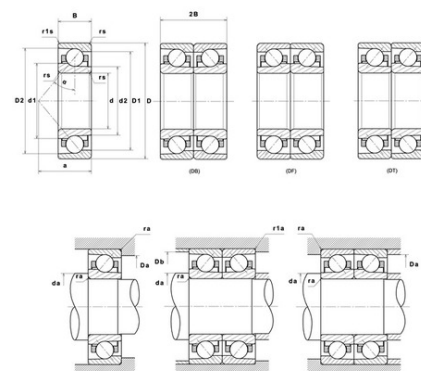
ПРОМЫШЛЕННЫЕ КОМПЛЕКТУЮЩИЕ

**ТопМеханикс**

## Техническая спецификация PDF 7005UADG/GNP42U3G\*



Технические характеристики	
B	12 мм
D	47 мм
D1	39,4 мм
D2	42,8 мм
a	14,5 мм
d	25 мм
d1	32,6 мм
d2	30,9 мм
f0	14,9
r1s min	0,3 мм
rs min	0,6 мм
Вес	0
Класс точности	P42
Контактный угол alpha	25 °
Марка	NTN



Производительность	
axial rigidity	89,7 N/μm
radial rigidity	188 N/μm
Величина предварительной нагрузки	11800 даН
Макс. рабочая температура	120 °С
Мин. рабочая температура	-20 °С
Предельная скорость масла Lub	45 600 об./мин.
Предельная скорость смазки Lub	28 200 об./мин.
Производительность при динамической нагрузке ULTAGE	1 170 даН
Производительность при статической нагрузке C0	765 даН
Собственная частота В.Е. (60 об./мин.)	5,88 Hz
Собственная частота В.І. (60 об./мин.)	8,12 Hz
Собственная частота беговых дорожек (60 об./мин.)	5,53 Hz
Собственная частота сепаратора (60 об./мин.)	0,42 Hz
Уровень предварительной нагрузки	GN



**Рекомендации по объему**

D6	33,1 мм
Da max	42,5 мм
Db max	44,5 мм
da min	29,5 мм
r1a max	0,3 мм
ra max	0,6 мм

**Другие характеристики**

Вес	0,08 кг
-----	---------