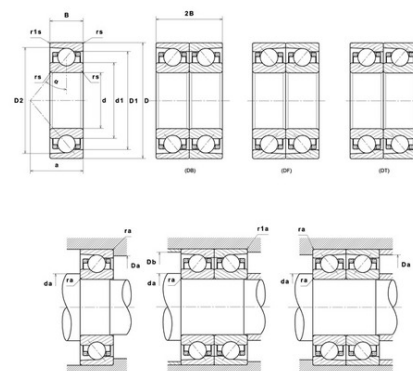




Техническая спецификация PDF 7005HVUJX4A

| Технические характеристики | |
|----------------------------|----------|
| B | 12 мм |
| D | 47 мм |
| D1 | 40,05 мм |
| D2 | 43,05 мм |
| a | 14 мм |
| d | 25 мм |
| d1 | 32,2 мм |
| f0 | 14,93 |
| r1s min | 0,3 мм |
| rs min | 0,6 мм |
| Вес | 0 |
| Класс точности | P4 |
| Контактный угол alpha | 25 ° |
| Марка | SNR |



| Производительность | |
|--|-----------------|
| axial rigidity | 0 N/μm |
| radial rigidity | 0 N/μm |
| Макс. рабочая температура | 120 °C |
| Мин. рабочая температура | -30 °C |
| Предельная скорость масла Lub | 44 000 об./мин. |
| Предельная скорость смазки Lub | 29 000 об./мин. |
| Предельная усталостная нагрузка C _u | 48 даН |
| Производительность при динамической нагрузке C | 1 220 даН |
| Производительность при статической нагрузке C ₀ | 820 даН |
| Собственная частота В.Е. (60 об./мин.) | 6,3 Hz |
| Собственная частота В.І. (60 об./мин.) | 8,7 Hz |
| Собственная частота беговых дорожек (60 об./мин.) | 5,52 Hz |
| Собственная частота сепаратора (60 об./мин.) | 0,42 Hz |
| Уровень предварительной нагрузки | X |

| Рекомендации по объему | |
|------------------------|---------|
| D6 | 34,3 мм |



| | |
|---------|---------|
| Da max | 42,5 мм |
| Db max | 42,5 мм |
| da min | 29,5 мм |
| db min | 29,5 мм |
| r1a max | 0,3 мм |
| ra max | 0,6 мм |

Другие характеристики

| | |
|-----|---------|
| Вес | 0,08 кг |
|-----|---------|