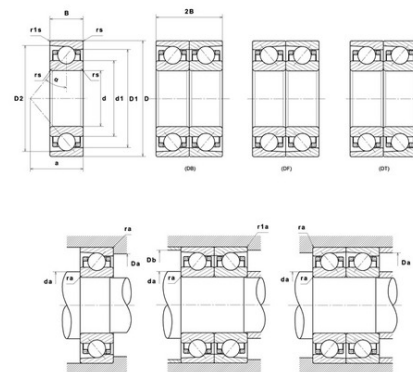




Техническая спецификация PDF 7005.CV.U.J74

Технические характеристики	
B	12 мм
D	47 мм
D1	40,05 мм
D2	43,05 мм
a	11 мм
d	25 мм
d1	32,2 мм
f0	14,68
r1s min	0,3 мм
rs min	0,6 мм
Вес	0
Класс точности	P4
Контактный угол alpha	15 °
Марка	SNR



Производительность	
Axial displacement K Factor	1,72
axial rigidity	36 N/μm
radial rigidity	208 N/μm
Величина предварительной нагрузки	7000 даН
Макс. рабочая температура	120 °С
Мин. рабочая температура	-30 °С
Предельная скорость масла Lub	49 000 об./мин.
Предельная скорость смазки Lub	32 000 об./мин.
Предельная усталостная нагрузка Cu	48 даН
Производительность при динамической нагрузке C	1 280 даН
Производительность при статической нагрузке C0	860 даН
Собственная частота В.Е. (60 об./мин.)	6,22 Hz
Собственная частота В.І. (60 об./мин.)	8,78 Hz
Собственная частота беговых дорожек (60 об./мин.)	5,5 Hz
Собственная частота сепаратора (60 об./мин.)	0,42 Hz
Уровень предварительной нагрузки	7



Рекомендации по объему

D6	34,3 мм
Da max	42,5 мм
Db max	42,5 мм
da min	29,5 мм
db min	29,5 мм
r1a max	0,3 мм
ra max	0,6 мм

Другие характеристики

Вес	0,08 кг
-----	---------