



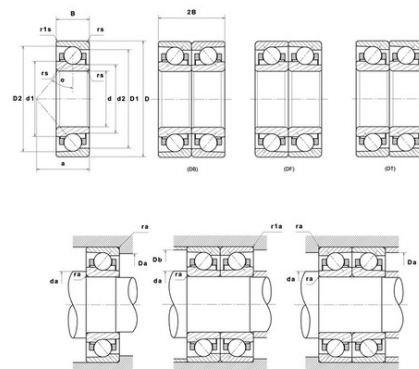
ПРОМЫШЛЕННЫЕ КОМПЛЕКТУЮЩИЕ

ТопМеханикс

Техническая спецификация PDF 7004UCG/GNP42U3G*



Технические характеристики	
B	12 мм
D	42 мм
D1	34,9 мм
D2	38,4 мм
a	10,3 мм
d	20 мм
d1	28,1 мм
d2	26,4 мм
f0	14,1
r1s min	0,3 мм
rs min	0,6 мм
Вес	0
Класс точности	P42
Контактный угол alpha	15 °
Марка	NTN



Производительность	
axial rigidity	35,9 N/μm
radial rigidity	192,2 N/μm
Величина предварительной нагрузки	6900 даН
Макс. рабочая температура	120 °С
Мин. рабочая температура	-20 °С
Предельная скорость масла Lub	59 500 об./мин.
Предельная скорость смазки Lub	37 200 об./мин.
Производительность при динамической нагрузке ULTAGE	1 110 даН
Производительность при статической нагрузке C0	660 даН
Собственная частота В.Е. (60 об./мин.)	4,83 Hz
Собственная частота В.І. (60 об./мин.)	7,17 Hz
Собственная частота беговых дорожек (60 об./мин.)	4,77 Hz
Собственная частота сепаратора (60 об./мин.)	0,4 Hz
Уровень предварительной нагрузки	GN



Рекомендации по объему

D6	28,6 мм
Da max	37,5 мм
Db max	39,5 мм
da min	24,5 мм
r1a max	0,3 мм
ra max	0,6 мм

Другие характеристики

Вес	0,07 кг
-----	---------