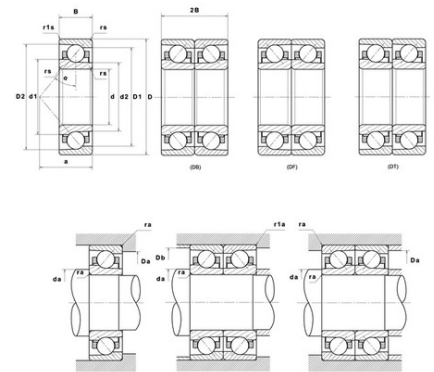




Техническая спецификация PDF 7004UADG/GNP42U3G*



Технические характеристики	
B	12 мм
D	42 мм
D1	34,9 мм
D2	38,4 мм
a	13,4 мм
d	20 мм
d1	28,1 мм
d2	26,4 мм
f0	14,4
r1s min	0,3 мм
rs min	0,6 мм
Вес	0
Класс точности	P42
Контактный угол alpha	25 °
Марка	NTN



Производительность	
axial rigidity	78,9 N/μm
radial rigidity	164,6 N/μm
Величина предварительной нагрузки	10800 даН
Макс. рабочая температура	120 °C
Мин. рабочая температура	-20 °C
Предельная скорость масла Lub	52 100 об./мин.
Предельная скорость смазки Lub	32 200 об./мин.
Производительность при динамической нагрузке ULTAGE	1 060 даН
Производительность при статической нагрузке C0	630 даН
Собственная частота В.Е. (60 об./мин.)	4,9 Hz
Собственная частота В.І. (60 об./мин.)	7,1 Hz
Собственная частота беговых дорожек (60 об./мин.)	4,8 Hz
Собственная частота сепаратора (60 об./мин.)	0,41 Hz
Уровень предварительной нагрузки	GN



Рекомендации по объему

D6	28,6 мм
Da max	37,5 мм
Db max	39,5 мм
da min	24,5 мм
r1a max	0,3 мм
ra max	0,6 мм

Другие характеристики

Вес	0,07 кг
-----	---------