



ПРОМЫШЛЕННЫЕ КОМПЛЕКТУЮЩИЕ

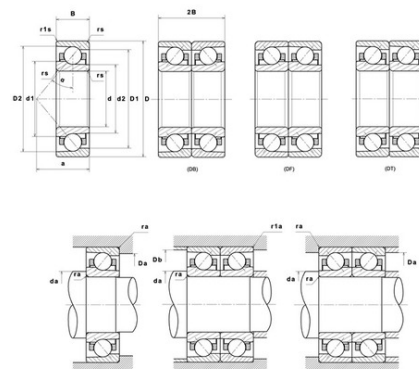
ТопМеханикс

Техническая спецификация PDF 7003UADG/GNP42U3G*



Технические характеристики

B	10 мм
D	35 мм
D1	29 мм
D2	32 мм
a	11,1 мм
d	17 мм
d1	23 мм
d2	21,6 мм
f0	14,1
r1s min	0,15 мм
rs min	0,3 мм
Вес	0
Класс точности	P42
Контактный угол alpha	25 °
Марка	NTN



Производительность

axial rigidity	64,2 N/μm
radial rigidity	133,6 N/μm
Величина предварительной нагрузки	7800 даН
Макс. рабочая температура	120 °C
Мин. рабочая температура	-20 °C
Предельная скорость масла Lub	63 100 об./мин.
Предельная скорость смазки Lub	39 000 об./мин.
Производительность при динамической нагрузке ULTAGE	790 даН
Производительность при статической нагрузке C0	435 даН
Собственная частота В.Е. (60 об./мин.)	4,44 Hz
Собственная частота В.І. (60 об./мин.)	6,56 Hz
Собственная частота беговых дорожек (60 об./мин.)	4,51 Hz
Собственная частота сепаратора (60 об./мин.)	0,4 Hz
Уровень предварительной нагрузки	GN



Рекомендации по объему

D6	23,3 мм
Da max	32,5 мм
Db max	33,8 мм
da min	19,5 мм
r1a max	0,15 мм
ra max	0,3 мм

Другие характеристики

Вес	0,04 кг
-----	---------