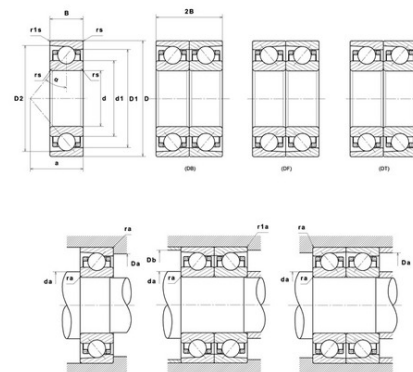




Техническая спецификация PDF 7003.HV.U.J74

Технические характеристики

B	10 мм
D	35 мм
D1	29,4 мм
D2	31,52 мм
a	11 мм
d	17 мм
d1	22,65 мм
f0	13,93
r1s min	0,3 мм
rs min	0,3 мм
Вес	0
Класс точности	P4
Контактный угол alpha	25 °
Марка	SNR



Производительность

Axial displacement K Factor	0,92
axial rigidity	61 N/μm
radial rigidity	130 N/μm
Величина предварительной нагрузки	6000 даН
Макс. рабочая температура	120 °C
Мин. рабочая температура	-30 °C
Предельная скорость масла Lub	62 000 об./мин.
Предельная скорость смазки Lub	40 000 об./мин.
Предельная усталостная нагрузка Cu	22 даН
Производительность при динамической нагрузке C	660 даН
Производительность при статической нагрузке C0	400 даН
Собственная частота В.Е. (60 об./мин.)	5,84 Hz
Собственная частота В.І. (60 об./мин.)	8,16 Hz
Собственная частота беговых дорожек (60 об./мин.)	5,31 Hz
Собственная частота сепаратора (60 об./мин.)	0,42 Hz
Уровень предварительной нагрузки	7



Рекомендации по объему

D6	24,4 мм
Da max	32,5 мм
Db max	32,5 мм
da min	19,5 мм
db min	19,5 мм
r1a max	0,3 мм
ra max	0,3 мм

Другие характеристики

Вес	0,04 кг
-----	---------