

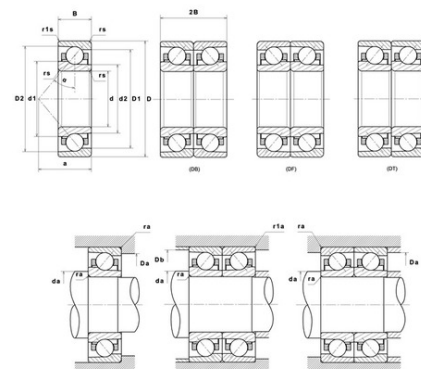


Техническая спецификация PDF 7002UADG/GLP42*



Технические характеристики

B	9 мм
D	32 мм
D1	26,1 мм
D2	28,6 мм
a	10 мм
d	15 мм
d1	20,9 мм
d2	19,7 мм
f0	14,4
r1s min	0,15 мм
rs min	0,3 мм
Вес	0
Класс точности	P42
Контактный угол alpha	25 °
Марка	NTN



Производительность

axial rigidity	38,7 N/μm
radial rigidity	85 N/μm
Величина предварительной нагрузки	2000 даН
Макс. рабочая температура	120 °C
Мин. рабочая температура	-20 °C
Предельная скорость масла Lub	69 800 об./мин.
Предельная скорость смазки Lub	43 200 об./мин.
Производительность при динамической нагрузке ULTAGE	635 даН
Производительность при статической нагрузке C0	355 даН
Собственная частота В.Е. (60 об./мин.)	4,9 Hz
Собственная частота В.І. (60 об./мин.)	7,1 Hz
Собственная частота беговых дорожек (60 об./мин.)	4,77 Hz
Собственная частота сепаратора (60 об./мин.)	0,41 Hz
Уровень предварительной нагрузки	GL



Рекомендации по объему

D6	21,3 мм
Da max	29,5 мм
Db max	30,8 мм
da min	17,5 мм
r1a max	0,15 мм
ra max	0,3 мм

Другие характеристики

Вес	0,03 кг
-----	---------