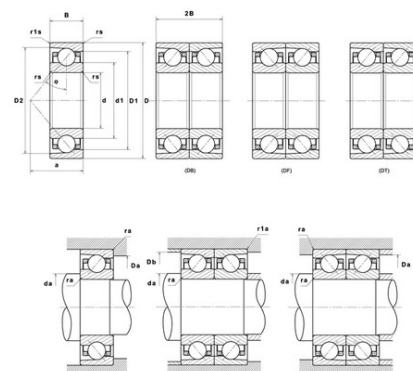




## Техническая спецификация PDF 7002.HV.U.J74

### Технические характеристики

B	9 мм
D	32 мм
D1	26,9 мм
D2	28,84 мм
a	10 мм
d	15 мм
d1	20,15 мм
f0	13,55
r1s min	0,3 мм
rs min	0,3 мм
Вес	0
Класс точности	P4
Контактный угол alpha	25 °
Марка	SNR



### Производительность

Axial displacement K Factor	0,97
axial rigidity	56 N/μm
radial rigidity	120 N/μm
Величина предварительной нагрузки	5500 даН
Макс. рабочая температура	120 °C
Мин. рабочая температура	-30 °C
Предельная скорость масла Lub	68 000 об./мин.
Предельная скорость смазки Lub	45 000 об./мин.
Предельная усталостная нагрузка C <sub>u</sub>	21 даН
Производительность при динамической нагрузке C	630 даН
Производительность при статической нагрузке C <sub>0</sub>	360 даН
Собственная частота В.Е. (60 об./мин.)	5,31 Hz
Собственная частота В.І. (60 об./мин.)	7,69 Hz
Собственная частота беговых дорожек (60 об./мин.)	4,77 Hz
Собственная частота сепаратора (60 об./мин.)	0,41 Hz
Уровень предварительной нагрузки	7



**Рекомендации по объему**

D6	21,9 мм
Da max	29,5 мм
Db max	29,5 мм
da min	17,5 мм
db min	17,5 мм
r1a max	0,3 мм
ra max	0,3 мм

**Другие характеристики**

Вес	0,03 кг
-----	---------