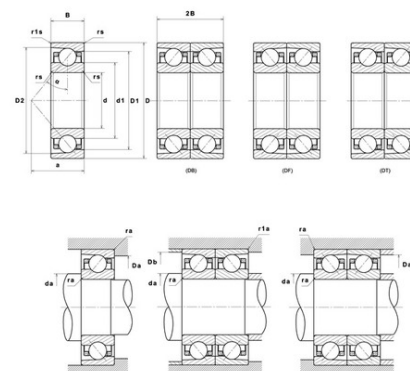




Техническая спецификация PDF 7002.CV.U.J74

Технические характеристики	
B	9 мм
D	32 мм
D1	26,9 мм
D2	28,84 мм
a	8 мм
d	15 мм
d1	20,15 мм
f0	13,28
r1s min	0,3 мм
rs min	0,3 мм
Вес	0
Класс точности	P4
Контактный угол alpha	15 °
Марка	SNR



Производительность	
Axial displacement K Factor	2,08
axial rigidity	23 N/μm
radial rigidity	133 N/μm
Величина предварительной нагрузки	3200 даН
Макс. рабочая температура	120 °С
Мин. рабочая температура	-30 °С
Предельная скорость масла Lub	74 000 об./мин.
Предельная скорость смазки Lub	49 000 об./мин.
Предельная усталостная нагрузка C _u	21 даН
Производительность при динамической нагрузке C	660 даН
Производительность при статической нагрузке C ₀	380 даН
Собственная частота В.Е. (60 об./мин.)	5,23 Hz
Собственная частота В.І. (60 об./мин.)	7,77 Hz
Собственная частота беговых дорожек (60 об./мин.)	4,75 Hz
Собственная частота сепаратора (60 об./мин.)	0,4 Hz
Уровень предварительной нагрузки	7



Рекомендации по объему

D6	21,9 мм
Da max	29,5 мм
Db max	29,5 мм
da min	17,5 мм
db min	17,5 мм
r1a max	0,3 мм
ra max	0,3 мм

Другие характеристики

Вес	0,03 кг
-----	---------