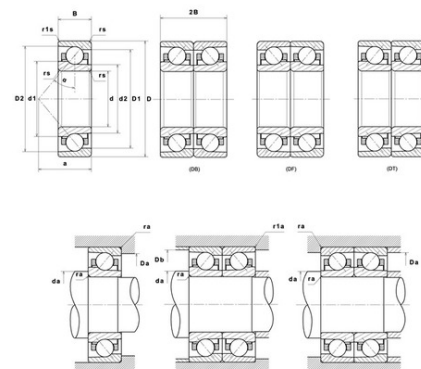




## Техническая спецификация PDF 7000UADG/GLP42\*



Технические характеристики	
B	8 мм
D	26 мм
D1	20,4 мм
D2	22,9 мм
a	8,2 мм
d	10 мм
d1	15,2 мм
d2	14 мм
f0	13
r1s min	0,15 мм
rs min	0,3 мм
Вес	0
Класс точности	P42
Контактный угол alpha	25 °
Марка	NTN



Производительность	
axial rigidity	32,2 N/μm
radial rigidity	70 N/μm
Величина предварительной нагрузки	2000 даН
Макс. рабочая температура	120 °С
Мин. рабочая температура	-20 °С
Предельная скорость масла Lub	92 100 об./мин.
Предельная скорость смазки Lub	57 000 об./мин.
Производительность при динамической нагрузке ULTAGE	515 даН
Производительность при статической нагрузке C0	240 даН
Собственная частота В.Е. (60 об./мин.)	3,41 Hz
Собственная частота В.І. (60 об./мин.)	5,59 Hz
Собственная частота беговых дорожек (60 об./мин.)	3,52 Hz
Собственная частота сепаратора (60 об./мин.)	0,38 Hz
Уровень предварительной нагрузки	GL



**Рекомендации по объему**

D6	15,4 мм
Da max	23,5 мм
Db max	24,8 мм
da min	12,5 мм
r1a max	0,15 мм
ra max	0,3 мм

**Другие характеристики**

Вес	0,02 кг
-----	---------