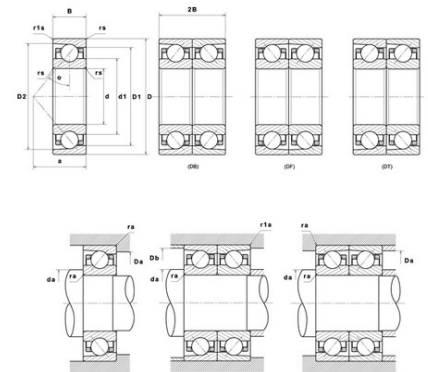




Техническая спецификация PDF 10R71922HVUJ84

Технические характеристики	
B	20 мм
D	150 мм
D1	137,2 мм
D2	143,27 мм
a	40 мм
d	110 мм
d1	122,8 мм
f0	16,81
r1s min	0,6 мм
rs min	0,6 мм
Вес	0
Класс точности	P4
Контактный угол alpha	25 °
Марка	SNR



Производительность	
Axial displacement K Factor	0,44
axial rigidity	363 N/μm
radial rigidity	751 N/μm
Величина предварительной нагрузки	127000 даН
Макс. рабочая температура	120 °C
Мин. рабочая температура	-30 °C
Предельная скорость масла Lub	12 500 об./мин.
Предельная скорость смазки Lub	8 100 об./мин.
Предельная усталостная нагрузка Cu	285 даН
Производительность при динамической нагрузке C	4 970 даН
Производительность при статической нагрузке C0	5 830 даН
Собственная частота В.Е. (60 об./мин.)	12,38 Hz
Собственная частота В.І. (60 об./мин.)	14,62 Hz
Собственная частота беговых дорожек (60 об./мин.)	10,84 Hz
Собственная частота сепаратора (60 об./мин.)	0,46 Hz
Уровень предварительной нагрузки	8



Рекомендации по объему

D6	126,5 мм
Da max	145,5 мм
Db max	145,5 мм
da min	114,5 мм
db min	114,5 мм
r1a max	0,6 мм
ra max	0,6 мм

Другие характеристики

Вес	0,86 кг
-----	---------