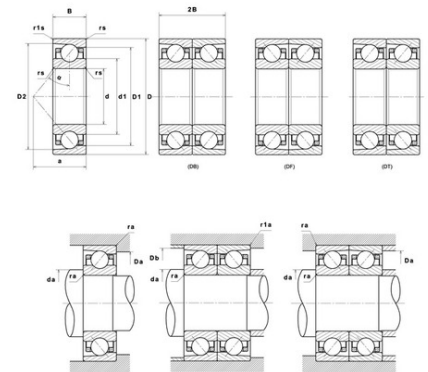




## Техническая спецификация PDF 10R71917HVUJ84

### Технические характеристики

B	18 мм
D	120 мм
D1	108,75 мм
D2	114,24 мм
a	33 мм
d	85 мм
d1	96,2 мм
f0	16,61
r1s min	0,6 мм
rs min	0,6 мм
Вес	0
Класс точности	P4
Контактный угол alpha	25 °
Марка	SNR



### Производительность

Axial displacement K Factor	0,48
axial rigidity	302 N/μm
radial rigidity	621 N/μm
Величина предварительной нагрузки	96000 даН
Макс. рабочая температура	120 °С
Мин. рабочая температура	-30 °С
Предельная скорость масла Lub	15 500 об./мин.
Предельная скорость смазки Lub	10 000 об./мин.
Предельная усталостная нагрузка Cu	226 даН
Производительность при динамической нагрузке C	3 730 даН
Производительность при статической нагрузке C0	4 010 даН
Собственная частота В.Е. (60 об./мин.)	11,36 Hz
Собственная частота В.І. (60 об./мин.)	13,64 Hz
Собственная частота беговых дорожек (60 об./мин.)	9,85 Hz
Собственная частота сепаратора (60 об./мин.)	0,45 Hz
Уровень предварительной нагрузки	8



**Рекомендации по объему**

D6	99,5 мм
Da max	115,5 мм
Db max	115,5 мм
da min	89,5 мм
db min	89,5 мм
r1a max	0,6 мм
ra max	0,6 мм

**Другие характеристики**

Вес	0,54 кг
-----	---------