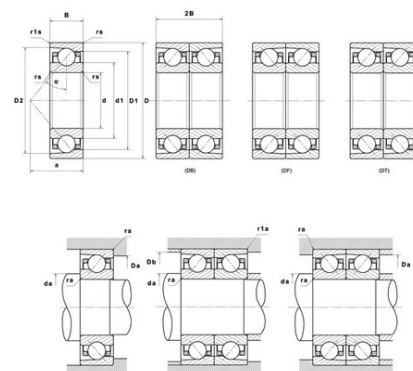




Техническая спецификация PDF 10R71916HVUJ84

Технические характеристики

B	16 мм
D	110 мм
D1	100,75 мм
D2	105,08 мм
a	30 мм
d	80 мм
d1	89,4 мм
f0	16,62
r1s min	0,3 мм
rs min	0,6 мм
Вес	0
Класс точности	P4
Контактный угол alpha	25 °
Марка	SNR



Производительность

Axial displacement K Factor	0,49
axial rigidity	281 N/μm
radial rigidity	578 N/μm
Величина предварительной нагрузки	84000 даН
Макс. рабочая температура	120 °С
Мин. рабочая температура	-30 °С
Предельная скорость масла Lub	17 000 об./мин.
Предельная скорость смазки Lub	11 000 об./мин.
Предельная усталостная нагрузка Cu	194 даН
Производительность при динамической нагрузке C	3 240 даН
Производительность при статической нагрузке C0	3 420 даН
Собственная частота В.Е. (60 об./мин.)	11,36 Hz
Собственная частота В.І. (60 об./мин.)	13,64 Hz
Собственная частота беговых дорожек (60 об./мин.)	9,89 Hz
Собственная частота сепаратора (60 об./мин.)	0,46 Hz
Уровень предварительной нагрузки	8



Рекомендации по объему

D6	92,4 мм
Da max	105,5 мм
Db max	105,5 мм
da min	84,5 мм
db min	84,5 мм
r1a max	0,3 мм
ra max	0,6 мм

Другие характеристики

Вес	0,37 кг
-----	---------