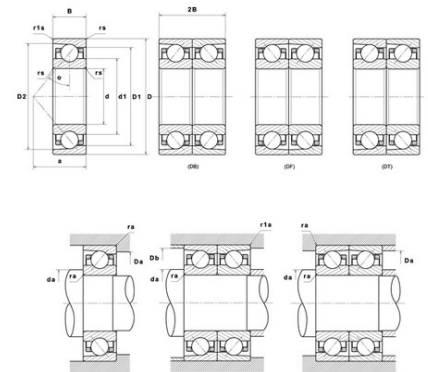




Техническая спецификация PDF 10R71916CVUJ84

Технические характеристики	
B	16 мм
D	110 мм
D1	100,75 мм
D2	105,08 мм
a	21 мм
d	80 мм
d1	89,4 мм
f0	16,47
r1s min	0,3 мм
rs min	0,6 мм
Вес	0
Класс точности	P4
Контактный угол alpha	15 °
Марка	SNR



Производительность	
Axial displacement K Factor	1,05
axial rigidity	124 N/μm
radial rigidity	652 N/μm
Величина предварительной нагрузки	54000 даН
Макс. рабочая температура	120 °С
Мин. рабочая температура	-30 °С
Предельная скорость масла Lub	18 500 об./мин.
Предельная скорость смазки Lub	12 000 об./мин.
Предельная усталостная нагрузка Cu	194 даН
Производительность при динамической нагрузке C	3 440 даН
Производительность при статической нагрузке C0	3 610 даН
Собственная частота В.Е. (60 об./мин.)	11,29 Hz
Собственная частота В.І. (60 об./мин.)	13,71 Hz
Собственная частота беговых дорожек (60 об./мин.)	9,88 Hz
Собственная частота сепаратора (60 об./мин.)	0,45 Hz
Уровень предварительной нагрузки	8



Рекомендации по объему

D6	92,4 мм
Da max	105,5 мм
Db max	105,5 мм
da min	84,5 мм
db min	84,5 мм
r1a max	0,3 мм
ra max	0,6 мм

Другие характеристики

Вес	0,37 кг
-----	---------